



TPM TPM/P

Guarnizioni per PISTONE
PISTON seals

TECNOTEX

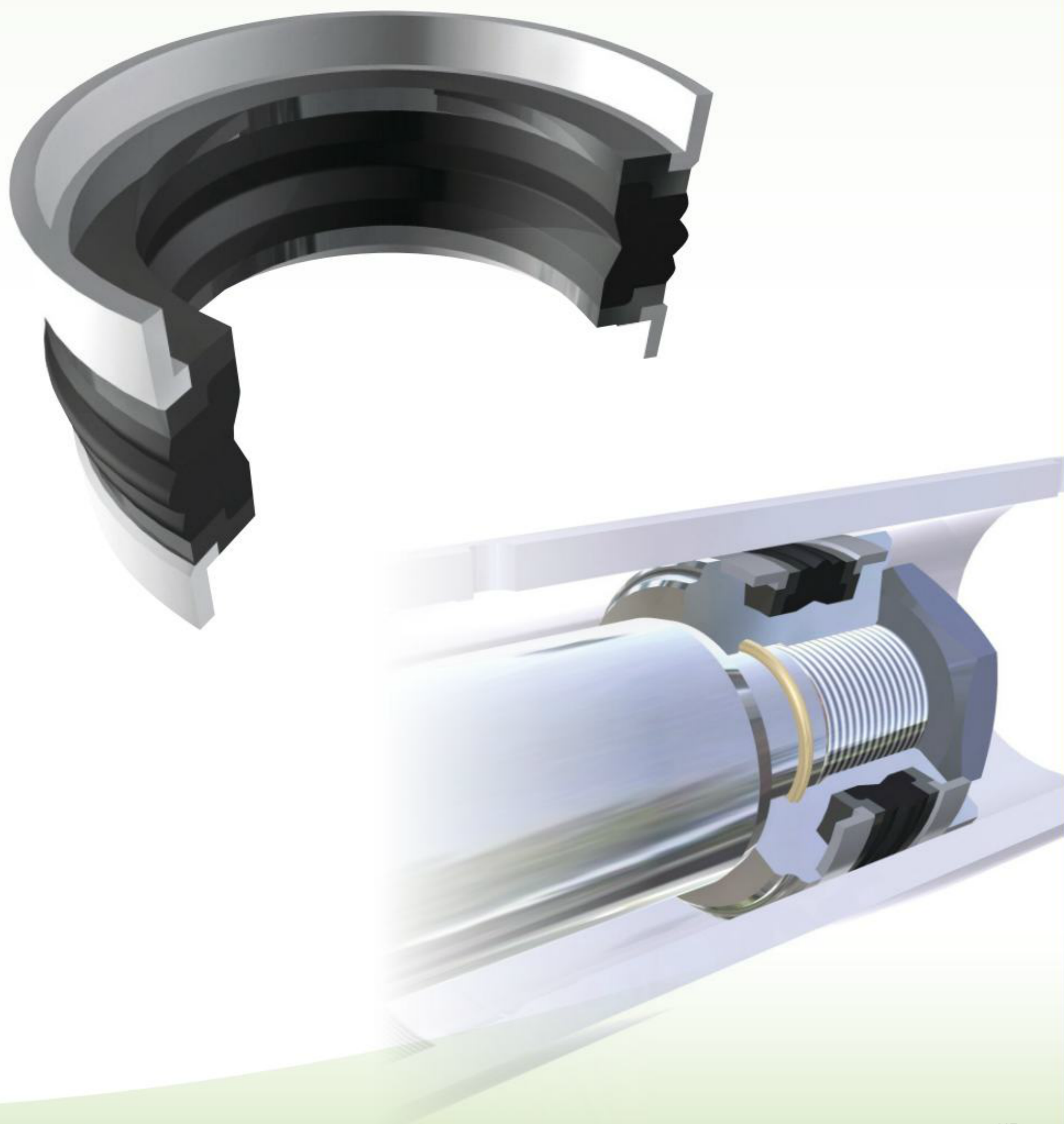
Versione standard		Standard version	
Elemento di tenuta	NBR	Sealing Ring	NBR
Anelli di Supporto	TPE	Support Ring	TPE
Anelli di Guida	POM	Guide Ring	POM
Versioni Alternative		Alternative Versions	
Elemento di tenuta	NBR FKM	Sealing Ring	NBR FKM
Elemento di tenuta	NBR basse temp.	Sealing Ring	Low temp. NBR
Pressione fino a / Pressure up to			
35 MPa			
Velocità fino a / Speed up to			
0.5 m/s			
Temperatura / Temperature			
-30°C +110°C		-20°C +200°C FKM	-50°C +110°C TDS 108
Applicazioni		Applications	
Cilindri Idraulici Cilindri per Gru Cilindri per Agricoltura Carrelli Elevatori		Hydraulic Cylinders Truck crane Cylinders Agricultural Cylinders Fork Lifts	



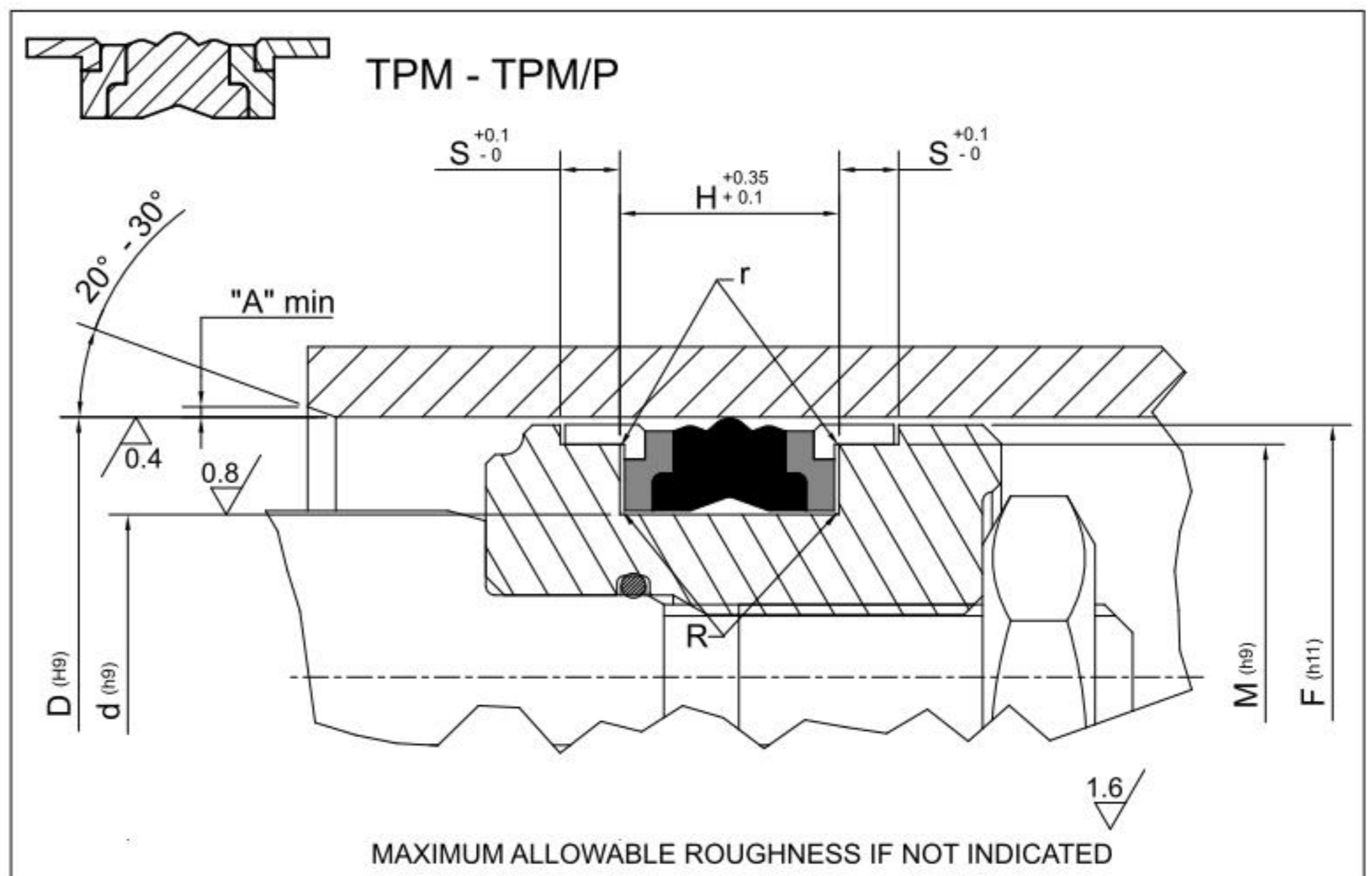
Guarnizioni per PISTONE
PISTON seals

TPM • TPM/P

114÷118



TPM TPM/P



Piston Seal design guidelines

R	d ≤ 100mm		d > 100mm	
		max 0.40 mm		max 0.80 mm
r	0,2 mm			
A	1 mm	2 mm	3 mm	3 mm < A ≤ 5 mm

PART NR		DIMENSIONI SEDI / Housing dimensions					
		D	d	H	S	M	F
TPM 9000	098059	25,00	15,00	12,50	4,00	22,00	24,00
TPM 9000/1	098059	25,00	15,00	12,40	4,00	21,00	24,00
TPM 9001	098059	25,00	15,00	16,40	6,35	21,45	23,50
TPM 9002	098066	25,00	17,00	10,00	4,00	22,00	24,00
TPM 9003	118066	30,00	17,00	15,40	6,35	26,50	28,50
TPM 9004	125086	32,00	22,00	12,50	4,00	29,00	31,00
TPM 9005	125086	32,00	22,00	16,40	6,35	28,50	30,50
TPM 9006	125094	32,00	24,00	10,00	4,00	29,00	31,00
TPM 9007	137098	35,00	25,00	16,40	6,35	31,40	33,50
TPM 9008	157118	40,00	30,00	16,40	6,35	35,40	38,50
TPM 9009	157118	40,00	30,00	12,50	4,00	37,00	39,00
TPM 9010	157118	40,00	30,00	12,50	4,00	36,00	39,00
TPM 9011	157125	40,00	32,00	10,00	4,00	37,00	39,00
TPM 9012	157094	40,00	24,00	18,40	6,35	35,40	38,70
TPM 9013	177114	45,00	29,00	18,40	6,35	40,40	43,70
TPM 9014	177137	45,00	35,00	16,40	6,35	40,40	43,50
TPM 9015	196133	50,00	34,00	18,40	6,35	45,41	48,70
TPM 9016	196137	50,00	35,00	20,00	5,00	46,00	48,50
TPM 9017	196157	50,00	40,00	12,50	4,00	47,00	49,00
TPM 9017/1	196157/1	50,00	40,00	11,30	4,00	46,00	49,00
TPM 9018	216153	55,00	39,00	18,40	6,35	50,37	53,65
TPM 9019	216177	55,00	45,00	12,50	4,00	52,00	54,00
TPM 9020	236173	60,00	44,00	18,40	6,35	55,39	58,65
TPM 9020/1	236173/1	60,00	44,00	19,40	6,35	55,39	58,65
TPM 9021	248185	63,00	47,00	18,40	6,35	58,39	61,63
TPM 9021/1	248185/1	63,00	47,00	19,40	6,35	58,39	61,63
TPM 9022	248188	63,00	48,00	20,00	5,00	59,00	61,50

PART NR		DIMENSIONI SEDI / Housing dimensions					
		D	d	H	S	M	F
TPM 9023	248208	63,00	53,00	12,50	4,00	60,00	62,00
TPM 9024	255196	65,00	50,00	18,40	6,35	60,41	63,64
TPM 9025	275196	70,00	50,00	22,40	6,35	64,18	68,34
TPM 9026	275216	70,00	55,00	20,00	5,00	66,00	68,50
TPM 9027	295216	75,00	55,00	22,40	6,35	69,18	73,32
TPM 9028	314236	80,00	60,00	22,40	6,35	74,16	78,34
TPM 9029	314236	80,00	60,00	25,00	6,35	75,00	78,00
TPM 9030	314255	80,00	65,00	20,00	5,00	76,00	78,50
TPM 9031	334255	85,00	65,00	22,40	6,35	79,16	83,34
TPM 9032	334295	85,00	75,00	20,00	4,00	81,00	83,34
TPM 9032/1	338255	86,00	65,00	22,40	6,35	82,00	84,34
TPM 9033	354275	90,00	70,00	22,40	6,35	84,15	88,31
TPM 9033/1	354275/1	90,00	70,00	21,00	6,35	84,15	88,31
TPM 9034	354295	90,00	75,00	20,00	5,00	86,00	88,50
TPM 9035	374295	95,00	75,00	22,40	6,35	89,15	93,31
TPM 9036	393295	100,00	75,00	22,40	6,35	93,14	98,05
TPM 9037	393314	100,00	80,00	25,00	6,35	95,00	98,00
TPM 9038	393334	100,00	85,00	20,00	5,00	96,00	98,50
TPM 9039	393338	100,00	86,00	20,00	5,00	96,00	98,50
TPM 9040	413314	105,00	80,00	22,40	6,35	98,09	103,03
TPM 9040/1	417314	105,80	80,00	22,40	6,35	99,09	104,03
TPM 9041	433334	110,00	85,00	22,40	6,35	103,10	108,00
TPM 9042	433334/1	110,00	85,00	25,40	6,35	103,10	108,00
TPM 9043	433354	110,00	90,00	25,30	6,40	104,10	108,30
TPM 9044	433374	110,00	95,00	20,00	5,00	105,00	108,00
TPM 9045	452354	115,00	90,00	22,40	6,35	108,10	113,02
TPM 9046	472374	120,00	95,00	22,40	6,35	113,10	118,02
TPM 9046/1	480374	122,00	95,00	22,40	6,35	115,10	120,02
TPM 9047	492393	125,00	100,00	25,40	6,35	118,08	122,96
TPM 9048	492393	125,00	100,00	32,00	10,00	119,00	123,00
TPM 9049	492413	125,00	105,00	25,40	6,35	119,10	123,30
TPM 9050	511413	130,00	105,00	25,40	9,52	122,60	127,50
TPM 9051	492413	125,00	105,00	25,00	6,35	120,00	123,00
TPM 9052	511413	130,00	105,00	25,30	6,35	123,10	128,00
TPM 9052/1	511433	130,00	110,00	25,40	6,35	125,00	128,00
TPM 9053	531433	135,00	110,00	25,40	9,52	127,60	132,50
TPM 9053/1	531433/1	135,00	110,00	25,40	6,35	128,10	133,00
TPM 9054	551452	140,00	115,00	25,40	9,52	132,60	137,50
TPM 9055	551452/1	140,00	115,00	25,40	6,35	133,00	138,00
TPM 9056	551472	140,00	120,00	25,00	6,35	135,00	138,00
TPM 9057	570472	145,00	120,00	25,40	9,52	137,60	142,50
TPM 9057/3	570472	145,00	120,00	25,40	6,35	137,60	142,50
TPM 9057/1	578480	147,00	122,00	25,40	9,52	139,60	144,50
TPM 9057/2	582484	148,00	123,00	25,40	9,52	140,60	145,50
TPM 9058	590492	150,00	125,00	25,40	9,52	142,60	147,50
TPM 9058/1	590492/1	150,00	125,00	25,40	6,35	143,00	148,00
TPM 9059	590511	150,00	130,00	25,40	6,35	144,10	148,30
TPM 9060	610511	155,00	130,00	25,40	9,52	147,60	152,50
TPM 9060/1	610511/1	155,00	130,00	25,40	6,35	148,00	153,00
TPM 9061	629531	160,00	135,00	25,40	9,52	152,60	157,50
TPM 9061/1	629531/1	160,00	135,00	25,40	6,35	153,00	157,50
TPM 9061/2	629531/2	160,00	135,00	32,00	10,00	154,00	157,50

TECNOTEX

Guarnizioni per PISTONE
PISTON seals

TPM
TPM/P

