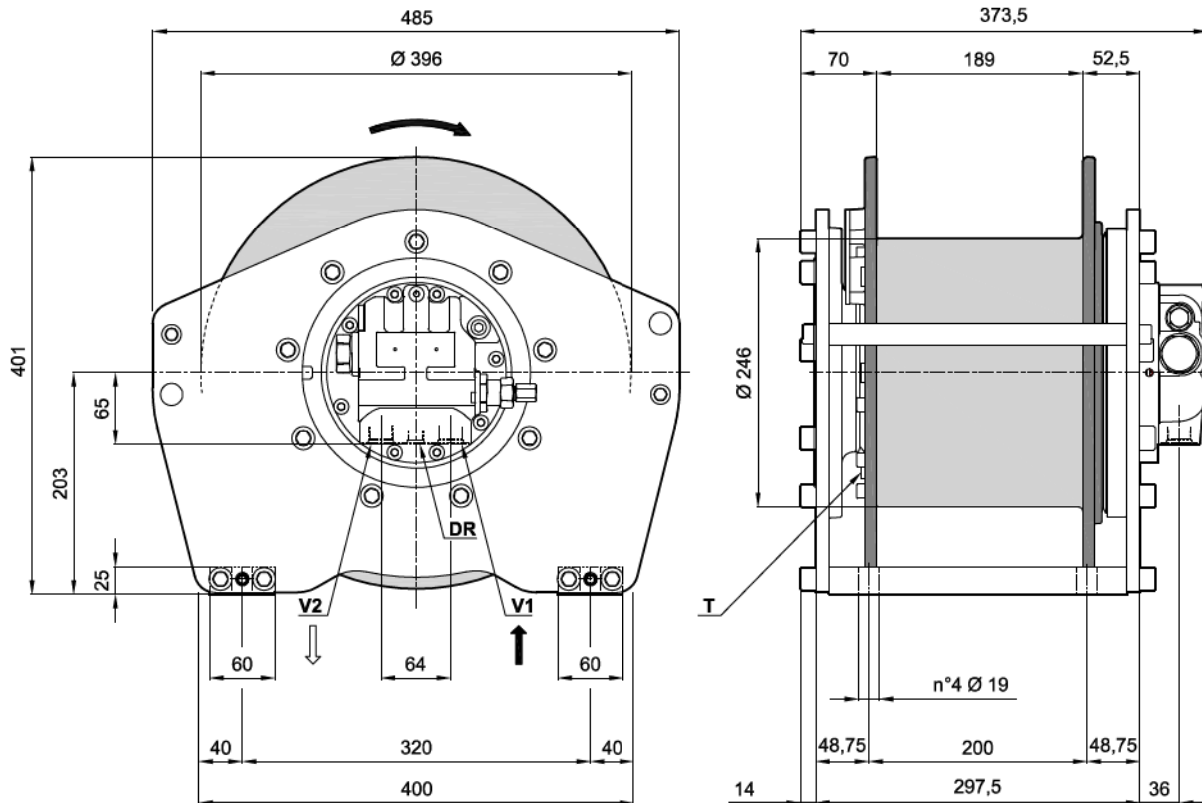


Previous name: EGO360HR

distinctive features: Round frame  
motor displacement: 34 cm<sup>3</sup>/rev, integrated motor



Strato di fune	Rope layer	n°	1 *	2	3	4	5 Full drum	6
Tiro diretto	Line pull	(daN)	<b>3600</b>	<b>3250</b>	<b>2950</b>	<b>2700</b>	-	-
Velocità fune con <b>60</b> (l/min)	Rope speed with	(m/1')	<b>36</b>	<b>40</b>	<b>44</b>	<b>48</b>	-	-
Quantità fune	Rope length	(m)	<b>11</b>	<b>23</b>	<b>36</b>	<b>51</b>	<b>65</b>	-

Massima portata alimentazione Maximum pump delivery	(l/1')	<b>60</b>	Pressione Iniziale di sollevamento Starting lifting pressure	(bar)	<b>310</b>	Cilindrata motore Motor displacement	(cm <sup>3</sup> /rev)	<b>34</b>
Minima portata alimentazione Minimum pump delivery	(l/1')	<b>10</b>	Contropressione max. linea di ritorno Max. back pressure on return line	(bar)	<b>5</b>	Coppia statica di frenatura Static braking torque	(daNm)	<b>23,2</b>

<b>V1</b> Ramo di sollevamento Lifting port	<b>7/8-14 UNF</b>	<b>DR</b> Ramo di drenaggio Drain port	<b>9/16-18 UNF</b>	Quantità olio Oil quantity	(l)	<b>1</b>	Rapporto di riduzione Gear ratio	(1:)	<b>39,4</b>
<b>V2</b> Ramo di discesa Lowering port	<b>7/8-14 UNF</b>	<b>T</b> Tappo olio lubrificazione Lowering port	<b>G1/4</b>	Massa Weight	(kg)	<b>125</b>	Diametro fune consigliato Advised rope diameter	(mm)	<b>14</b>

Classificazione meccanismi argano secondo F.E.M. (1.001) (Terza edizione agglomata 01.10.1998)  
Winch mechanisms classification in agreement with F.E.M. (1.001) (third edition revised on 01.10.1998)

$n_2 = 25$  rpm

**M4 (T4-L2)**

- Per sicurezza lasciare sul tamburo 3 spire di fune sempre avvolte.
- Per fissare l'argano utilizzare viti in classe 8.8
- Le caratteristiche tecniche possono variare senza preavviso.

- Always keep at least 3 wraps of rope on the drum for safety reasons.
- To fix the winch use screws 8.8 grade.
- Technical features may change with no previous notice from the manufacturer.

\* Valore non conforme alla Direttiva Macchine 2006/42/CE "Allegato I" Paragrafo 4.1.2.4, per fune con carico di rottura 1960 N/mm<sup>2</sup>  
Value not complying with Machinery Directive 2006/42/CE "Annex 1" Paragraph 4.1.2.4. related to rope with tensile strength  $R_m = 1960$  N/mm<sup>2</sup>

**IL PRESENTE ARGANO NON PUO' ESSERE UTILIZZATO PER IL SOLLEVAMENTO DELLE PERSONE**  
**THE PRESENT EQUIPMENT CAN'T BE USED TO LIFT PEOPLE**