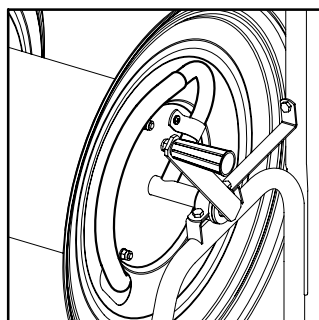
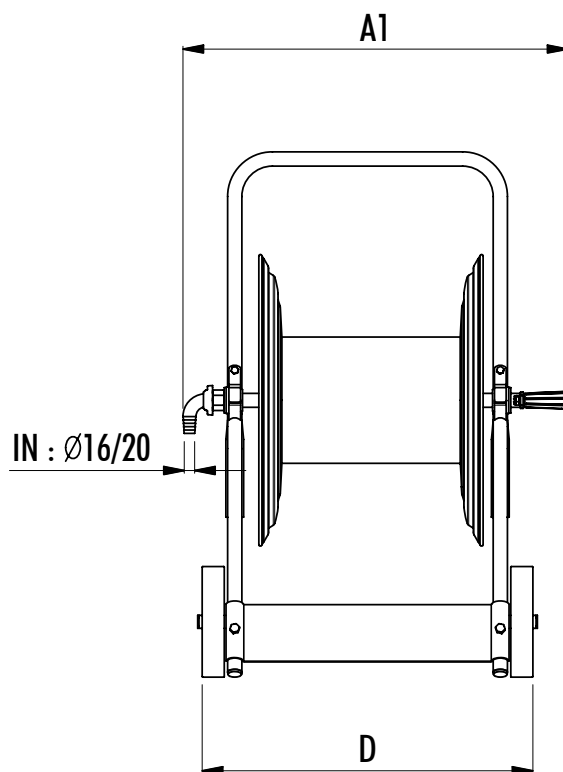
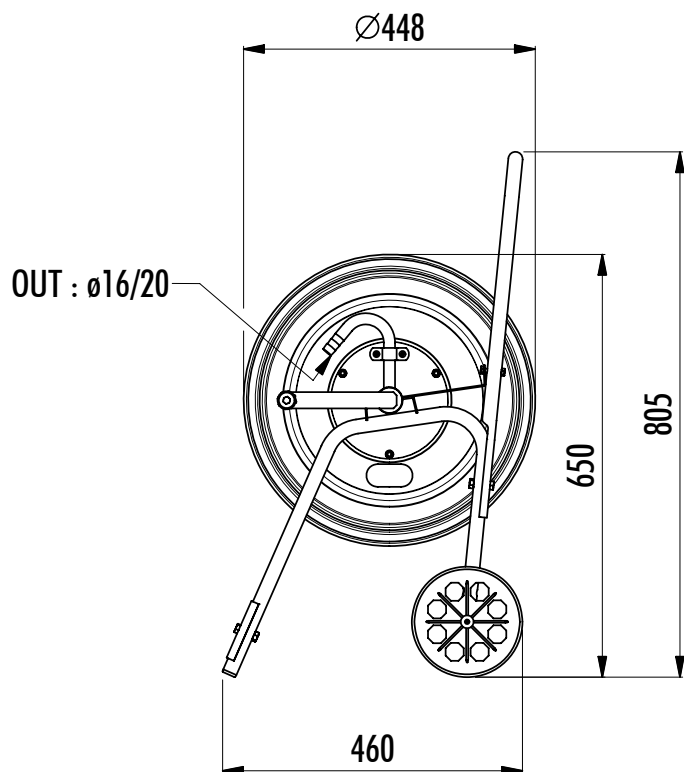
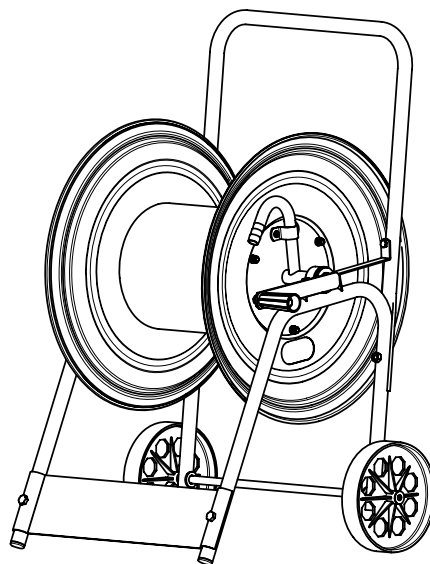


STELLA

VERSIONE : 01



Montaggio tubo facilitato
Easily installable hose



Codice verniciato <i>Code painted</i>	Codice zincato <i>Code galvanized</i>	BAR	Lunghezza e diametro tubo consigliati <i>Recommended hose length and diameter</i>	Dimensioni <i>Dimensions</i>		Metri di tubo riavvolgibili calcolati su diversi diametri esterni in pollici e millimetri <i>Meters of hose, which can be rewinded, calculated on different external diameters in inches and millimeters</i>													Peso <i>Weight</i>	
				A1	D	ø 3/8				ø 1/2				ø 3/4						
						17	18	19	20	21	22	23	24	25	26	27	28	29		30
100.050.M	100.050.Z	10	50 m - ø 1/2	490	410	65	65	60	60	45	45	31	31	31	28	20	20	20	20	6.1 Kg
100.100.M	100.100.Z	10	100 m - ø 1/2	590	510	109	100	95	77	70	65	53	50	50	45	45	35	31	31	8.1 Kg
100.150.M	100.150.Z	10	150 m - ø 1/2	690	610	142	136	110	105	101	95	71	68	68	65	48	45	45	42	10.1 Kg