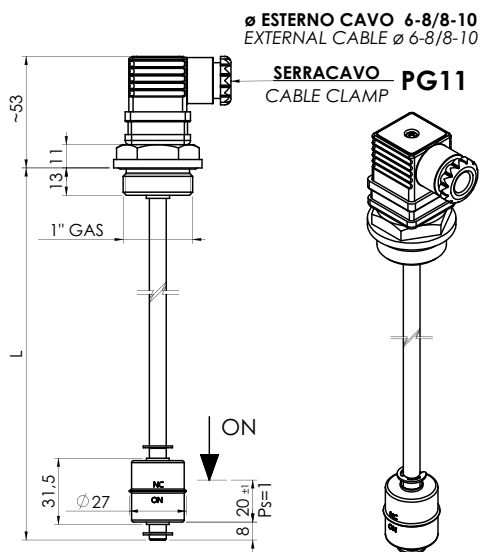


## Sensore di livello elettromagnetico Electromagnetic level sensor



A richiesta disponibile la versione certificata ATEX  
Version ATEX available on request



A richiesta disponibile la versione per alta temperatura  
Version High Temperature available on request



Per versioni personalizzate (lunghezze diverse, temperatura > 100°C, ecc.) contattare Euroswitch.  
Per un corretto impiego vedere le note generali del catalogo sensori Euroswitch edizione 2012.

*For customized version (different length, temperature > 100°C, etc.) please contact Euroswitch.  
For a correct use please refer to "General Notes" in the Euroswitch sensors catalogue, edition 2012.*

Lunghezza - Length (L=mm)	Codice - Part Number	
	1 — 2	3 C — 2 NC 1 NO
100	IMG100 - 100	IMG100 - 500
150	IMG150 - 100	IMG150 - 500
200	IMG200 - 100	IMG200 - 500
250	IMG250 - 100	IMG250 - 500
300	IMG300 - 100	IMG300 - 500
400	IMG400 - 100	IMG400 - 500
500	IMG500 - 100	IMG500 - 500

Per passare da N.C. a N.A. è sufficiente capovolgere il galleggiante  
The contact can be converted from N.C. to N.O. by rotating the float upside down

<b>Impiego</b>	Acqua - Olio - Acidi - Carburanti (Fluidi alimentari a richiesta)
<b>Fissaggio</b>	1" gas AISI 304 (316 a richiesta)
<b>Stelo</b>	Inox aisi 304 (316 a richiesta)
<b>Galleggiante</b>	Inox aisi 316
<b>Seeger</b>	Inox aisi 316
<b>O-Ring</b>	NBR
<b>Tipo contatto</b>	Reed N.A./N.C. (SPDT)
<b>Max pot. commut.</b>	40 W (3W SPDT)
<b>Max corrente commut.</b>	1A (0,25A SPDT)
<b>Max tensione commut.</b>	< 250 Vac (50V SPDT)
<b>Grado di protezione</b>	IP65
con connettore a norme UNI EN 175301-803 (DIN43650)	
<b>Tipo di azionamento</b>	1B
<b>Situazione di inquinazione</b>	normale
<b>Peso specif. liquido</b>	> 0,8
<b>Temp. di funzionamento</b>	-15°C / +100°C (HT -20°C / +200°C)
<b>Peso</b>	~ 220 gr (L=100 mm)

<b>Use</b>	Water - Oil - Acids - Fuels (Alimentary liquids on request)
<b>Fixing</b>	1" gas AISI 304 (316 on request)
<b>Stem</b>	Stainless steel aisi 304 (316 on request)
<b>Float</b>	Stainless steel aisi 316
<b>Seeger</b>	Stainless steel aisi 316
<b>O-Ring</b>	NBR
<b>Type of contact</b>	Reed N.O./N.C. (SPDT)
<b>Max switch. capacity</b>	40 W (3W SPDT)
<b>Max switch. current</b>	1A (0,25A SPDT)
<b>Max switch. voltage</b>	< 250 Vac (50V SPDT)
<b>Protection degree</b>	IP65
with connector according to UNI EN 175301-803 (DIN43650)	
<b>Action type</b>	1B
<b>Pollution situation</b>	normal
<b>Fluid specific weight</b>	> 0,8
<b>Working temperature</b>	-15°C / +100°C (HT -20°C / +200°C)
<b>Weight</b>	~ 220 gr (L=100 mm)