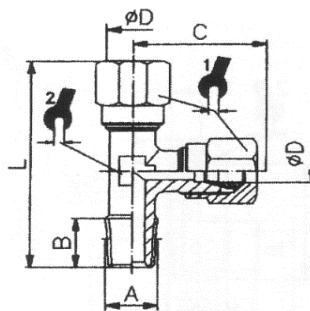
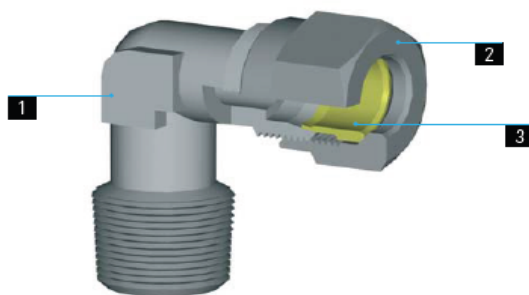


BARKI EHF.



Nippilté

Vörunúmer	Heiti	ØD	A	L	1	2
46-06-238999	Nippilté 4 x 1/8"	4	1/8"	38.5	10.0	9.0
46-06-239000	Nippilté 5 x 1/8"	5	1/8"	38.0	12.0	9.0
46-06-239001	Nippilté 6 x 1/8"	6	1/8"	39.5	12.0	9.0
46-06-239002	Nippilté 6 x 1/4"	6	1/4"	45.0	12.0	10.0
46-06-239003	Nippilté 8 x 1/8"	8	1/8"	46.5	14.0	12.0
46-06-239004	Nippilté 8 x 1/4"	8	1/4"	47.5	14.0	10.0
46-06-239005	Nippilté 8 x 3/8"	8	3/8"	58.5	14.0	13.0
46-06-239006	Nippilté 10 x 1/4"	10	1/4"	53.0	17.0	12.0
46-06-239007	Nippilté 10 x 3/8"	10	3/8"	60.0	17.0	13.0
46-06-239009	Nippilté 12 x 3/8"	12	3/8"	60.0	19.0	13.0
46-06-239010	Nippilté 12 x 1/2"	12	1/2"	64.0	19.0	17.0
46-06-239011	Nippilté 15 x 1/2"	15	1/2"			



RACCORDI SERIE MO

I raccordi della serie MO garantiscono l'aggraffaggio del tubo e la tenuta del raccordo tramite la compressione sul tubo di un anello denominato "ogiva". Le sedi delle ogive, le ogive ed i dadi componenti questa serie, sono dimensionati seguendo le prescrizioni delle norme DIN che regolamentano questa tipologia di prodotto; in particolare per l'ogiva e sede ogiva DIN 3861, mentre per il dado DIN 3870. I raccordi di questa serie prevedono un trattamento superficiale di Nichelatura.

THE MO LINE

The MO fitting gripping and tightness system on the tubing is performed by the olive compression on the tube. The MO fittings are manufactured according to the following DIN norms:

- the Olive and Olive seat: DIN 3861
- Nuts: DIN 3870

Our MO fittings are brass nickel-plated

LA SERIE MO

La tenue et l'étanchéité sur le tube de nos raccords MO est garantie par la compression de la bague sur le tube. Ils sont construits selon les normes DIN, soit:

- Pour la bague et son siège: DIN 3861
- Pour l'écrou: DIN 3870

Tous nos raccords MO sont en laiton niqué

DIE MO SERIE

Die Schlauchdichtheit wird bei der MO Serie durch die Schneidringkompression am Schlauch erlangt. Unsere MO Verschraubungen werden nach den DIN Normen hergestellt und zwar:

- Beim Schneidring und dessen Gehäuse: DIN 3861
- Bei der Überwurfmutter: DIN 3870

Unsere MO Verschraubungen sind aus Messing vernickelt.

SPECIFICHE TECNICHE

Tubi di collegamento consigliati:
Tubi in Rame, Alluminio e con l'impiego dell'apposito rinforzo interno (MO 23) sono utilizzabili tubi in PA11 e PA6.
Tolleranze accettabili sui tubi:
+/- 0,07 mm fino a Ø 10 mm
+/- 0,1 mm fino a Ø 15 mm.
Temperatura di esercizio:
-20°C÷70°C
Pressione di esercizio:
max 60 bar
Campi di applicazione:
Impianti pneumatici, idraulici ed oleodinamici.

DATA SHEET

Recommended tubings:
Copper and aluminium tubings. PA11 and PA6 tubings are to be used with our MO 23 reinforcement part.
Acceptable Tolerances on the tubings:
+/- 0,07 mm up to Ø 10 mm
+/- 0,1 mm up to Ø 15 mm
Working Temperature:
-20°C÷70°C
Working Pressure:
max 60 bar
Application fields:
Pneumatic, hydraulic and oleodynamic circuits.

REINSEIGNEMENTS TECHNIQUES

Tubes conseillés:
Tubes Cuivre et Aluminium. Le PA11 et PA6 seulement avec pièce de renforcement MO 23.
Tolerances sur les tubes:
+/- 0,07 mm jusqu'au Ø 10 mm
+/- 0,1 mm jusqu'au Ø 15 mm.
Températures de service:
-20°C÷70°C
Pression de service:
max 60 bar
Domaines d'application:
Circuits pneumatiques, hydrauliques et oléodynamiques.

TECHNISCHE AUSKÜNFTE

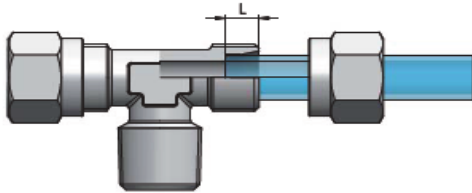
Empfohlene Schläuche:
Kupfer und Aluminiumschläuche. PA11 und PA6 sollten aber mit dem Verstärkungshülse, MO 23 eingesetzt werden.
Schlauchtoleranzen:
+/- 0,07 mm bis Ø 10 mm
+/- 0,1 mm bis Ø 15 mm.
Temperaturbereich:
-20°C÷70°C
Druckbereich:
max 60 bar
Anwendungsbereiche:
Hydraulische, öldynamische und pneumatische Anlagen.

Profondità di inserimento del tubo

Tubing insertion depth

Profondeur d'insertion du tube

Schlaucheinstecktiefe



Ø • Tubo

L

4	4
5	5,5
6	5,5
8	5,5
10	7
12	7
15	7

ISTRUZIONI DI MONTAGGIO

ASSEMBLY INSTRUCTIONS

INSTRUCTIONS DE MONTAGE

MONTAGEANWEISUNGEN

1. Tagliare il tubo a 90° verificando l'assenza su questo di bave interne ed esterne;
2. Inserire il dado e l'ogiva sul tubo avendo l'accortezza di orientare l'ogiva con il tagliente verso l'estremità del tubo da collegare al raccordo;
3. Avvitare manualmente il dado fino ad avvertire una certa resistenza all'avvitamento;
4. Dopo aver verificato il corretto posizionamento del tubo, servendosi di una chiave, serrare il dado avvitandolo di circa 1½ - 2 giri in base al tipo di raccordo;
5. Al solo scopo di verifica, svitare il dado e controllare che l'ogiva abbia fatto presa in modo uniforme sul tubo;
6. Riavvitare il dado forzandolo di ¼ di giro per assicurare la tenuta del sistema.

1. Cut the tube square and make sure that no burr (internally and externally) is left;
2. Insert the tube through the nut and olive. The olive edge is to be placed towards the tube ending;
3. Finger tighten the nut until resistance;
4. Check the tube is well positioned, and tighten the nut with a spanner 1½ - 2 more turns according to the fitting used;
5. Just for safety, screw-off the nut and check that the olive is evenly gripping on the tubing;
6. Screw-on the nut a further ¼ of a turn to grant the system tightness.

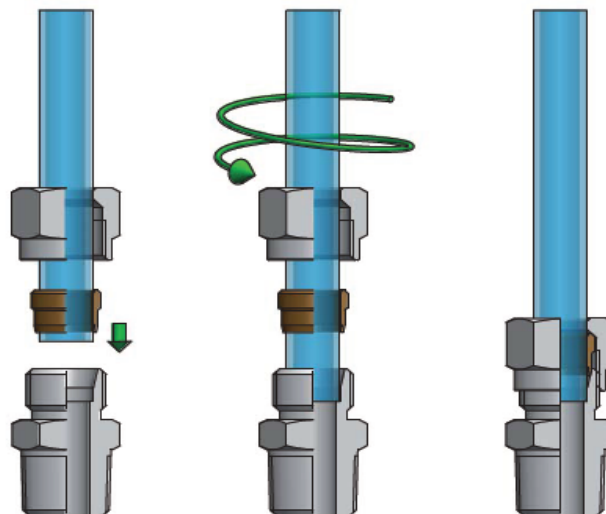
1. Couper le tube à 90° tout en vérifiant que aucune bavure intérieure ou extérieure se forme;
2. Monter l'écrou et la bague sur le tube en faisant attention que la bordure tranchante de la bague soit bien vers la fin du tube;
3. Visser à la main l'écrou jusqu'à on s'aperçoit d'une certaine résistance au vissage;
4. Après avoir vérifié que le tube est bien positionné, visser l'écrou (si nécessaire par une clé) 1½ - 2 tours selon la taille du raccord;
5. Afin de vérifier, dévisser l'écrou et contrôler que la bague ait agrafé le tube uniformément;
6. Visser encore l'écrou ¼ de tour pour assurer la tenue du système.

1. Schlauch bei 90° abschneiden und feststellen, dass es danach keinen Innen-oder-Aussengrnat übrigbleibt;
2. Überwurfmutter und Schneidring auf den Schlauch montieren, und darauf achten, dass die Schneidringkanten sich am Ende des zur Montage notwendigen Schlauches befindet;
3. Die Überwurfmutter von Hand auf das Gewinde aufschrauben;
4. Nach Überprüfung, dass der Schlauch in guter Stellung ist, wenn notwendig, die Überwurfmutter mit einem Schlüssel für 1½ - 2 Umdrehungen festschrauben;
5. Nur zur Überprüfung, die Überwurfmutter lösen und feststellen, dass der Schneidring gleichförmig den Schlauch verklammert;
6. Zur Sicherstellung der Systemsdichtheit, die Überwurfmutter um eine weitere ¼ Umdrehung festziehen.

Avvertenza: nel caso occorra collegare al raccordo tubi curvi, assicurarsi che la curvatura del tubo sia ad una distanza almeno pari al doppio dell'altezza del dado.

Remark: Should curved tubings, need to be connected, pls make sure that the tube curving be at least at twice the nut height distance.

Remarque: Dans le cas où il faut brancher des tubes courbés, veuillez contrôler que la distance de la courbure du tube au raccord soit min. deux fois l'hauteur de l'écrou.





Effettuato il collegamento, assicurarsi che il tubo inserito nel raccordo non sia sottoposto ad alcuna forza di trazione; è necessario inoltre rispettare durante il collegamento del tubo il raggio minimo di curvatura consigliato così come riportato nella sezione tubi di questo catalogo tecnico (vedi pag.92)
Per il serraggio delle parti filettate del raccordo si raccomanda di attenersi alle coppie consigliate riportate a pag.6



Once the tubing is connected to the fitting, make sure that the tubing is not subject to any tensile strength and that the min. recommended bending radius stated in the tubing section of this catalogue is complied with (see page 92).
To tighten threads, please check out our tightening torque chart illustrated at page 6.



Une fois effectué le branchement, s'assurer que le tube inséré dans le raccord n'est soumis à aucune force de traction. Egalement, il est nécessaire de respecter, lors du branchement du tube, le rayon minimum de courbure conseillé dans la section tubes de ce catalogue technique (voir la page 92).
Pour le serrage des parties filettées du raccord, il est recommandé de s'en tenir aux couples de serrage conseillés et reportés à la page 6.



Nach der Schlauchverbindung, sicherstellen, dass der in die Verschraubung eingeführte Schlauch keinen Zugbelastungen ausgesetzt ist; beim Anschluss des Schlauchs muss der empfohlene Mindestbiegeradius eingehalten werden, gemäß den in diesem technischen Katalog im Schlauchabschnitt, angegebenen Hinweisen (siehe Seite 92).
Zum Festziehen der Gewinde sich an den, auf Seite 6 empfohlenen Drehmomente einhalten.

